

AKQ 7.2...36

Przekładnik Prądowy Wnętrzowy

Bushing Current Transformer

- * Do zastosowań w systemach szynoprzewodów z nieizolowanym pierwotnym torem prądowym
 - * Z rdzeniami i uzwojeniami zatopionymi w odlewie żywicznym
 - * Zakresy napięć do 36 kV
 - * Wykonane z tabliczką lub zaciskami montażowymi
 - * Na życzenie klienta projektowany wg indywidualnych wymagań
 - * Bezobsługowy, zaprojektowany do długich okresów eksploatacji
-
- Application in busbar systems with uninsulated primary conductors
 - Active parts are cast in epoxy resin
 - System voltages up to 36 kV
 - Nominal primary currents up to 15000 A
 - Designed with fixing plate or fixing clamps
 - Design can comply with all international and customer specific standards
 - Maintenance free
 - Designed for long term use



PIFFNER

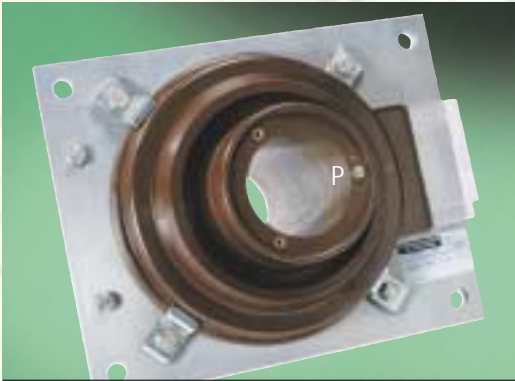
+ true values



AKO 7.2...36

* **Płytki montażowe wykonane z niemagnetycznego materiału**

- Befestigungsplatte aus nicht magnetischem Material
- Fixing plate consists of non magnetic material



* **do różnych kształtów szynoprzewodów, wysoki potencjał przyłączalny przez śrubę P**

- Die Leiterform kann beliebig gewählt werden, da der Leiter elektrisch mit dem Hochspannungsbelag (Schraube P) verbunden wird
- Different shapes of bus bar possible, high voltage potential will be brought to the high voltage layer of the current transformer by connecting to screw P



* **Zaciski wtórne zabezpieczone przezroczystą osłoną przystosowaną do plombowania**

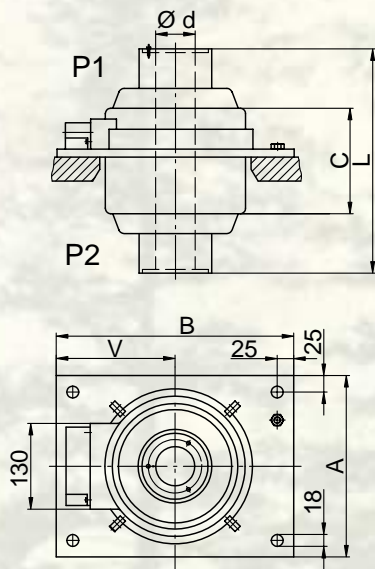
- Sekundärklemmen mit plombierbarer Haube
- Secondary terminals are protected with sealable transparent cover



* **zaciski wtórne zaprojektowane do końcówek M6, dostępne różne zakresy przekładni, maksymalna liczba rdzeni 5**

- Sekundäranschlüsse für Kabelschuhe M6
- Mehrere Übersetzungen möglich
- Bis 5 Kerne
- Secondary terminals designed for cable lugs M6
- Different ratios possible
- Up to 5 cores

Z płytą montażową
Mit Befestigungsplatte
With fixing plate

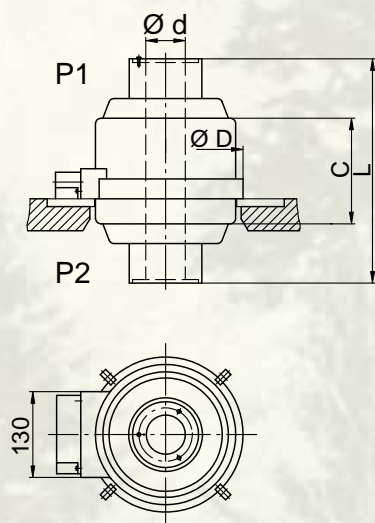


Parametry techniczne wg IEC

Technische Daten gemäss IEC / Technical Data according to IEC

Napięcie znamionowe Highest system voltage/	kV	7.2 / 12 / 17.5 / 24 / 36
Napięcie probiercze Test voltage	kV	20 / 28 / 38 / 50 / 70
Częstotliwość Frequency	Hz	50 / 60
Największy prąd pierwotny Rated primary current up to	A	15000
Znam. prąd wtórny Rated secondary current	A	5 / 1
Długotrwały prąd cieplny I_{cth} Continuous thermal current I _{cth}		100% I _n
Krótkotrwały prąd cieplny 1s Rated short-time thermal current I _{th} , 1 s		100 x I _n
Znam. prąd dynamiczny I_{dyn} Rated dynamic current I _{dyn}		2.5 x I _{th}
Klasy dokładności Accuracy classes	0.2 – 3; P; PR; PX; TPS; TPX; TPY; TPZ	

Z zaciskami montażowymi
Mit Befestigungsbriden
With fixing clamps



Prąd pierwotny Primary current	Wymiary Dimensions				
	I _n [A]	Ø d [mm]	Ø D [mm]	A [mm]	B [mm]
1000	60	235	275	360	197.5
1500	72	255	295	380	207.5
2500	90	285	325	410	222.5
4000	120	330	370	455	245
6000	160	380	420	505	270
10000	250	480	520	605	320
12500	360	590	630	715	375
15000	500	730	770	855	445

Andere technische Daten auf Anfrage.
Änderungen vorbehalten.

Other technical requirements on request.
Modifications reserved.

Inne parametry techniczne dostępne na
życzenie. Producent zastrzega możliwość zmian.

Napięcie System voltage	Wymiary * Dimensions*	
	C mm	L mm
Un kV		
7.2	100...340	160...400
12 / 17.5	100...340	280...520
24	100...340	400...520
36	100...340	520...640

*Von Kerndaten abhängig / *Dependent on core data

* w zależności od parametrów rdzenia



AKQ 7.2...36

Przekładnik Prądowy Wewnętrzny
Durchführungsstromwandler Innenraum
Bushing Current Transformer Indoor



KW Löbbia, EWZ, Schweiz, mit eingebauten AKQ
KW Löbbia, EWZ, Switzerland, with AKQ in operation

Parametry do zamówień

Normy

Znamionowy prąd pierwotny
Znamionowy prąd wtórny
Klasa dokładności/Może
Długotrwały prąd cieplny
Krótkotrwały prąd cieplny
Częstotliwość
Wymiary szynoprzewodu

Ordering data

Standard
Rated primary current
Rated secondary current
Classes / Output
Continuous thermal current
Short-time thermal current
Frequency
Dimensions of the bus bars

Pfiffner Polska Sp. z o.o.
e-mail:przekladniki@pfiffner-polska.com.pl
tel:+48 828 05 71
fax:+48 828 05 72

PFIFFNER Messwandler AG
PFIFFNER Instrument Transformers Ltd
CH- 5042 Hirschthal



Tel. +41 62 739 28 28
Fax +41 62 739 28 10
E-mail sales@pmw.ch

www.pfiffner-polska.com.pl

www.pmw.ch