



- Przekładnik napięciowy, indukcyjny w izolacji olejowej, konstrukcja typu "hairpin"
  - Elementy obudowy wykonane z aluminium, odporne na rdzę
  - Przeciwwybuchowa konstrukcja, bez części aktywnych wewnątrz izolatora
  - Minimalna ilość oleju izolacyjnego
  - Wykonanie zgodnie z międzynarodowymi lub krajowymi normami
  - Bezobsługowa eksploatacja
- 
- Oil-paper insulated, inductive voltage transformer in hairpin design
  - Metal parts made of aluminium resp. stainless steel
  - Explosion proof housing
  - Minimum oil volume
  - Design according to international or national standards
  - Maintenance free

**PFIFFNER Messwandler AG**  
Lindenplatz 17  
5042 Hirschthal/Schweiz

Telefon +41 (0)62 739 28 28  
Telefax +41 (0)62 739 28 10  
E-Mail [sales@pmw.ch](mailto:sales@pmw.ch)  
Internet [www.pmw.ch](http://www.pmw.ch)

**PFIFFNER Polska sp. z o.o.**  
Tel +48 22 878 05 71  
Fax +48 22 878 05 72

E-Mail [przekladniki@pffifner-polska.com.pl](mailto:przekladniki@pffifner-polska.com.pl)  
[www.pffifner-polska.com.pl](http://www.pffifner-polska.com.pl)



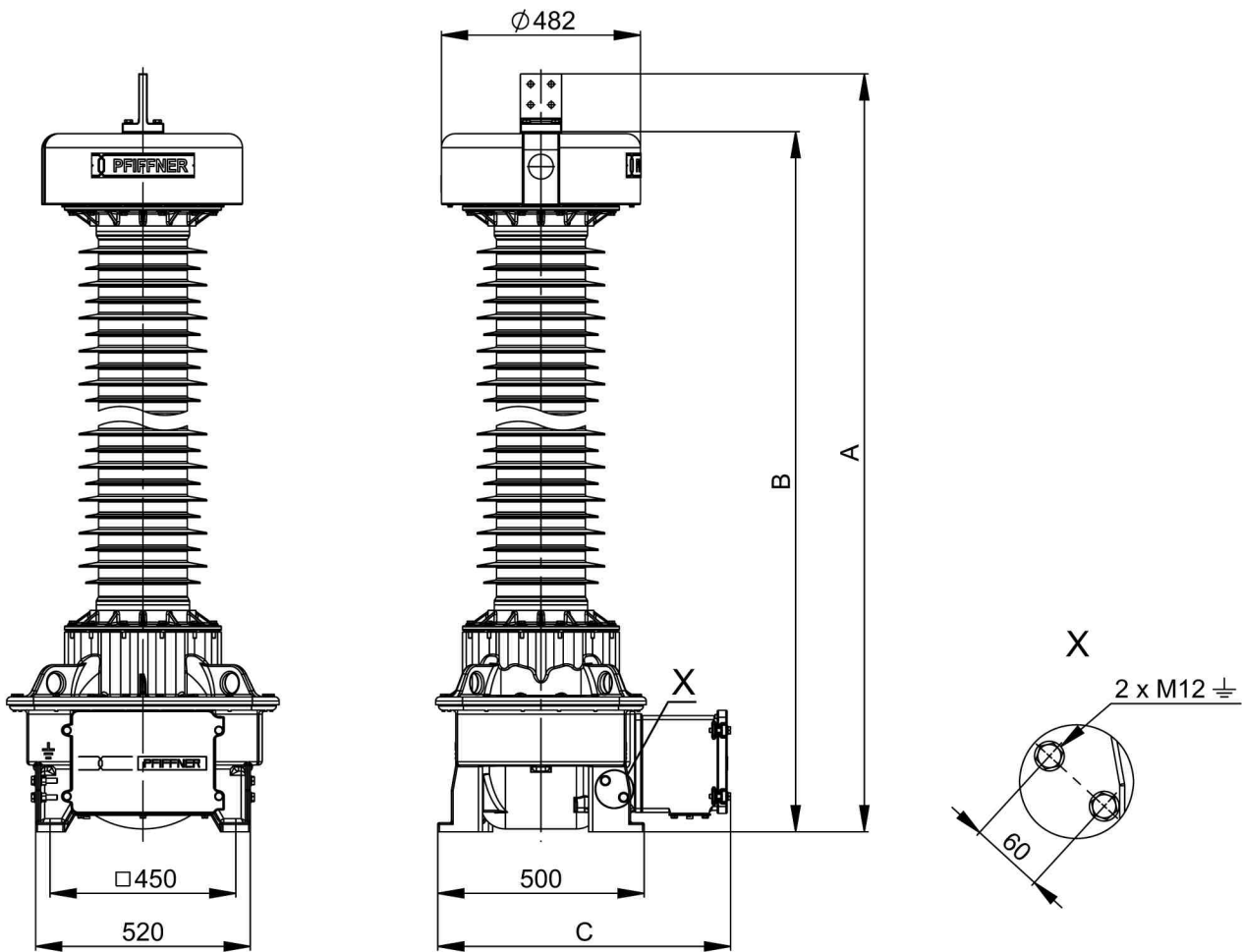
 **PFIFFNER**

 true values

WYSOKIE NAPIĘCIE | HIGH VOLTAGE

ŚREDNIE NAPIĘCIE | MEDIUM VOLTAGE

NISKIE NAPIĘCIE | LOW VOLTAGE



Typ Type		EOF 123	EOF 145	EOF 170
Wysokość Transformer height	A mm	2116	2392	2581
Wysokość do zacisków pierw. Connection height	B mm	1976	2252	2441
Głębokość ze skrzynką zaciskową Depth of transformer with terminal box	C mm	710	710	730
Droga upływu Creepage dist.	mm	3080	3900	4394
Masa ok. Weight approx.	kg	305	330	340

Typ Type	EOF 123–170	
Normy Standards	IEC / DIN / IEEE / ABNT	
Częstotliwość Frequency	Hz	16.7/50/60
Maks. znamionowa moc uzwojeń przy kl. 0.2 Max. nominal output class 0.2	VA	300
Maksymalna liczba uzwojeń Number of secondary windings		≤ 5
Moc graniczna Thermal limiting output	VA	≤ 2500